

Totalparts®

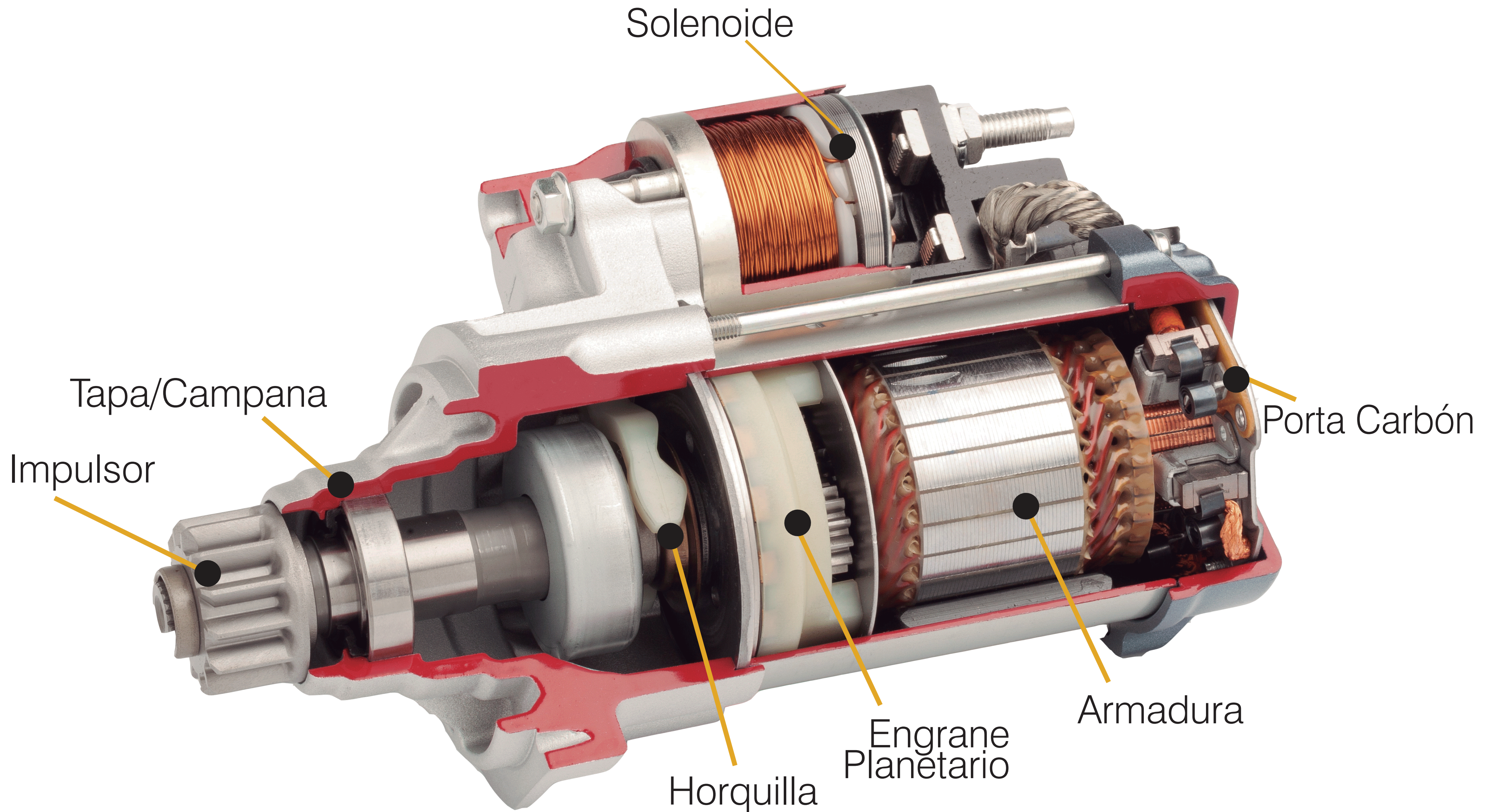
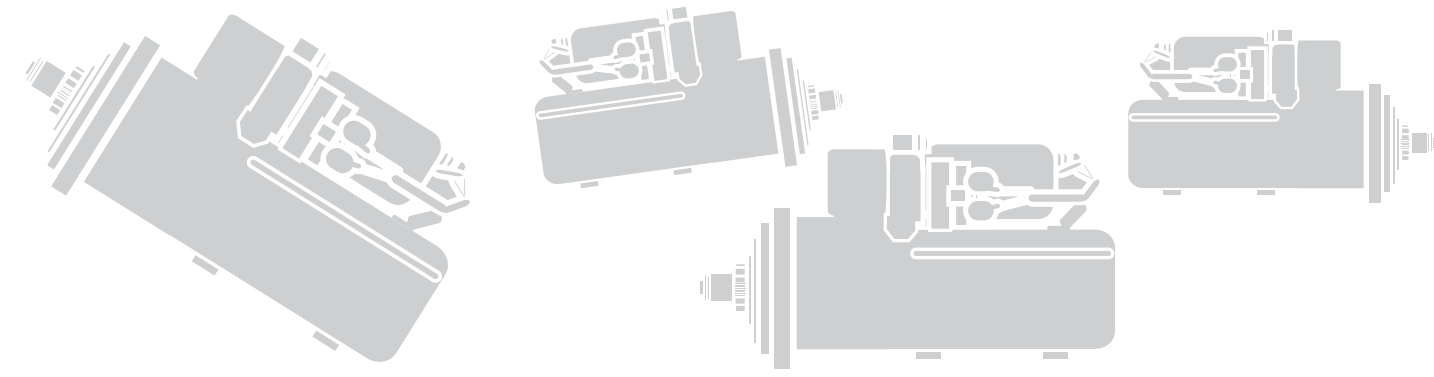
MARCHA Y ALTERNADOR

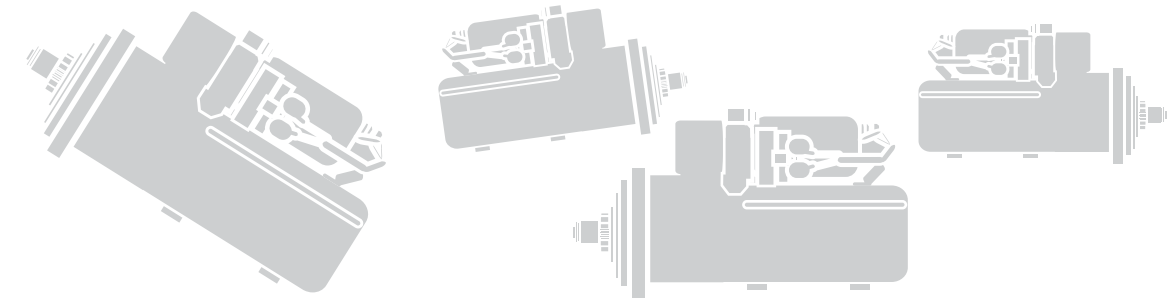


Marchas

CiosaTM
AUTOPARTES

Autopartes Eléctricas y Fuel Injection

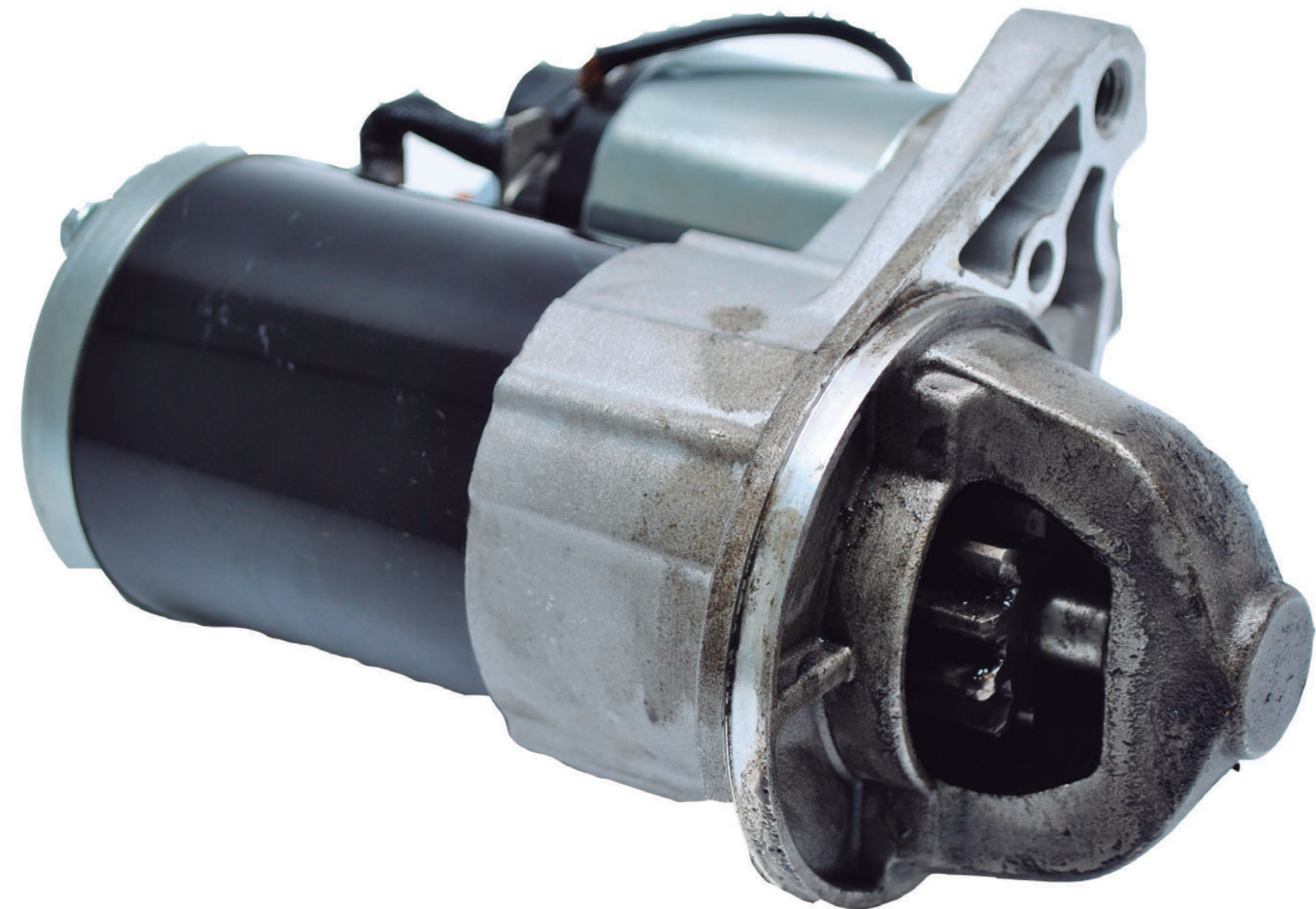




Piezas contaminadas por agentes externos

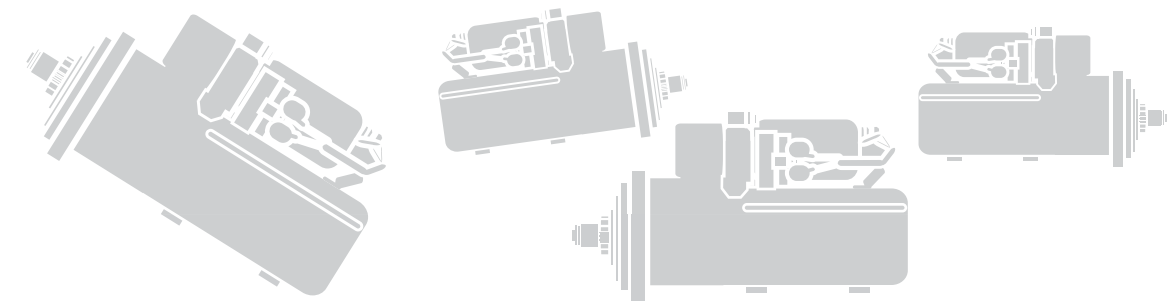


- Presencia de oxidación y corrosión en la concha.



- Piezas expuestas a la humedad, lodo o almacenaje inadecuado.
- Suciedad Excesiva.

Piezas Totalparts



Piezas No Totalparts



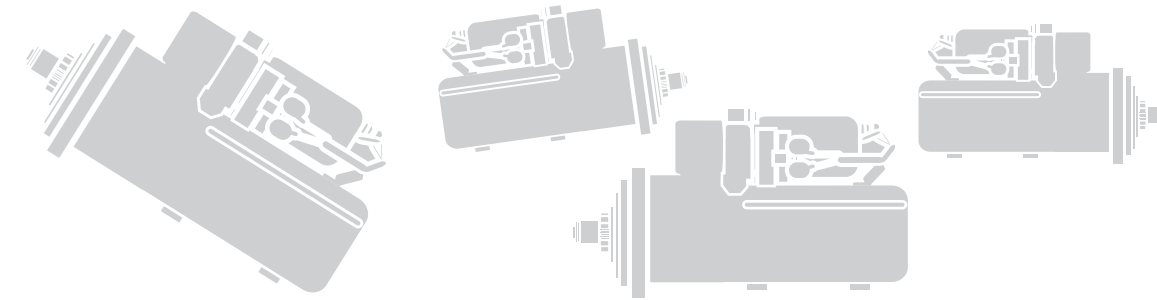
NPC
Código Proveedor
Lote



- Verifica que los grabados de la pieza sea propiedad de las marca Totalparts.
- Verifica que contengan la calcomanía metálica.



- Ejemplo del grabado de la competencia.



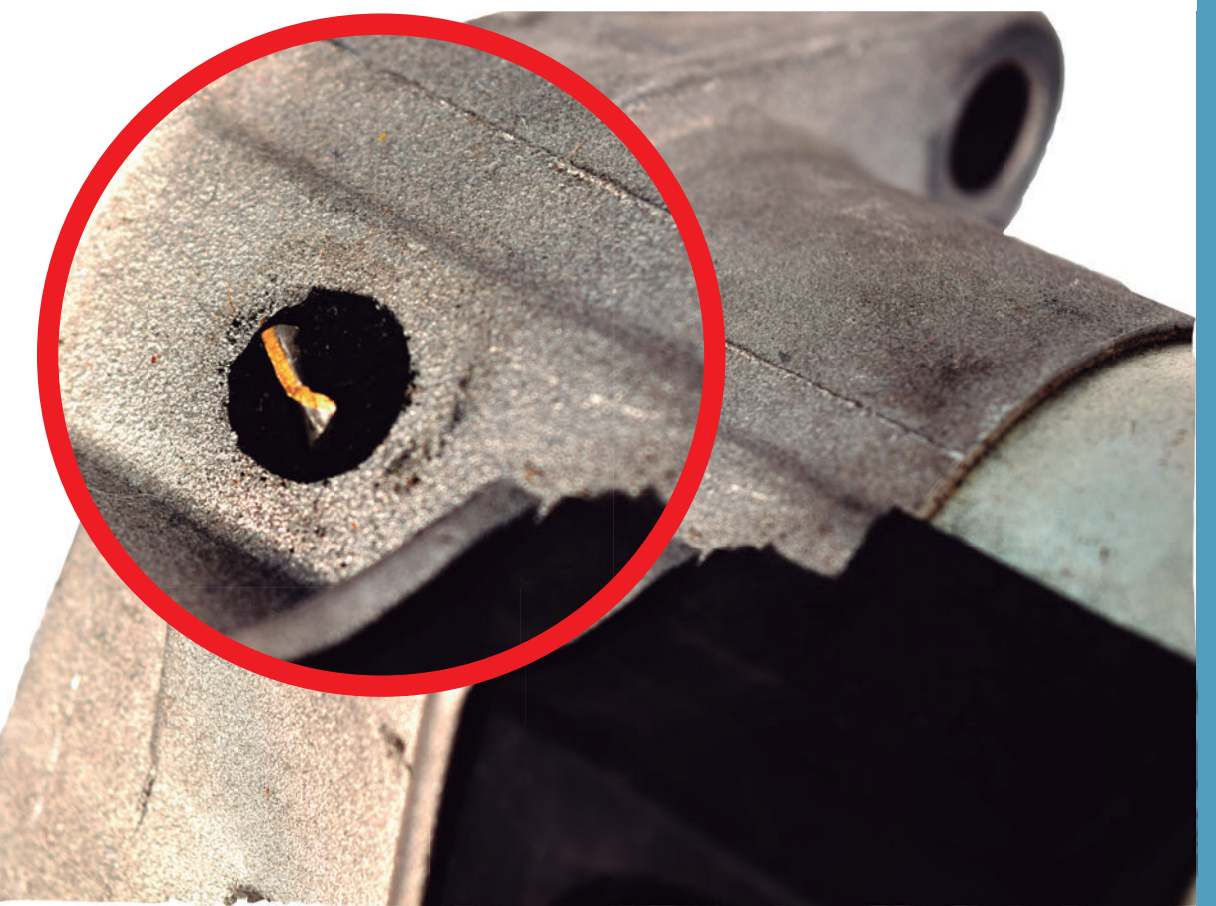
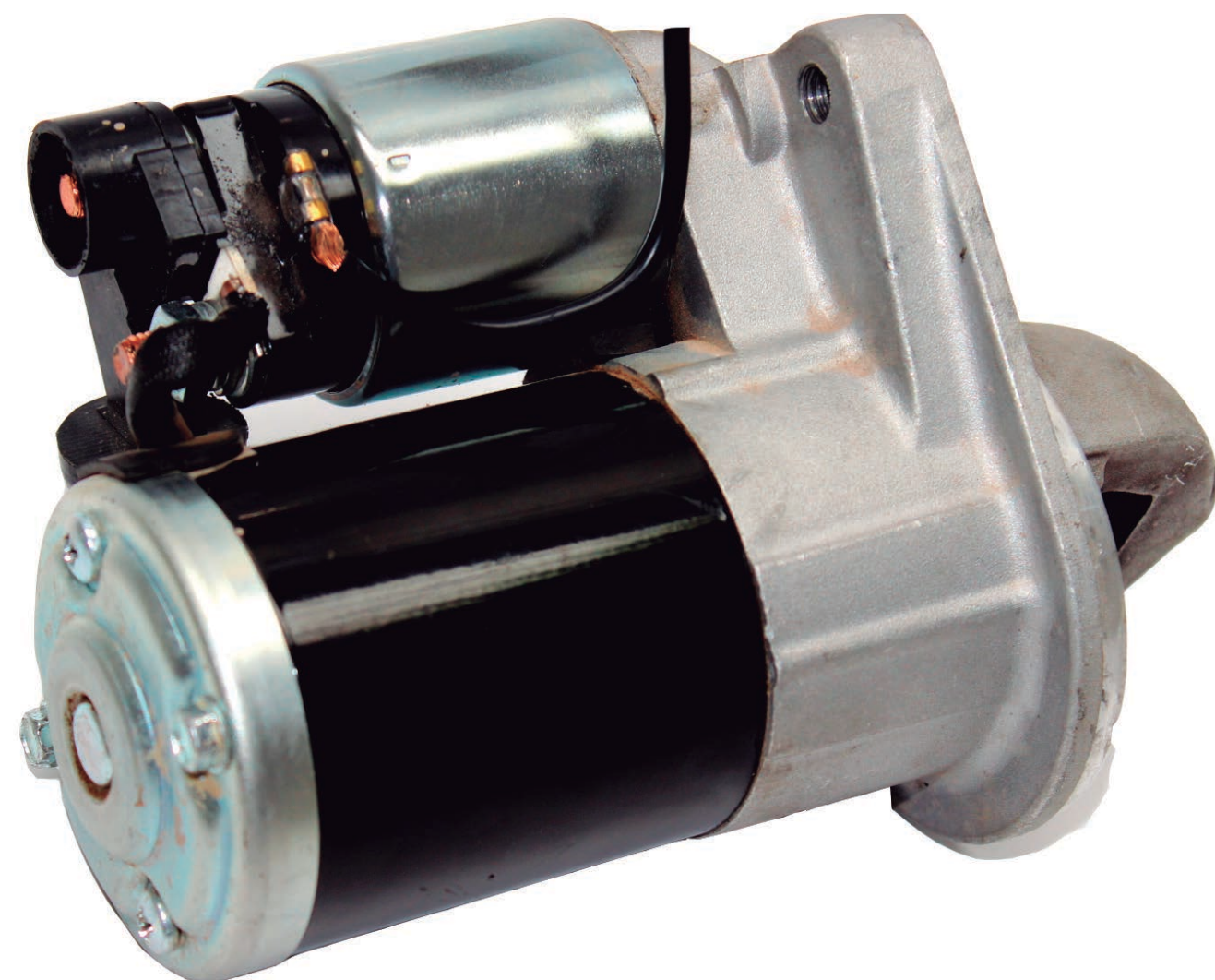
Violaciones, deformaciones y daños

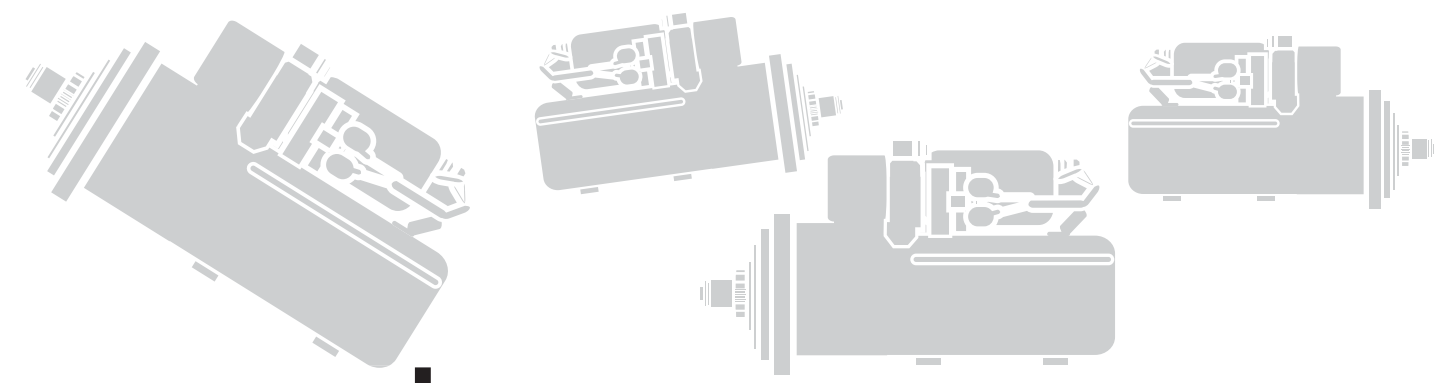


- Marcha fue abierta y se violaron los sellos.



- Piezas que hayan sufrido daño por mal manejo.
(componente quebrado)

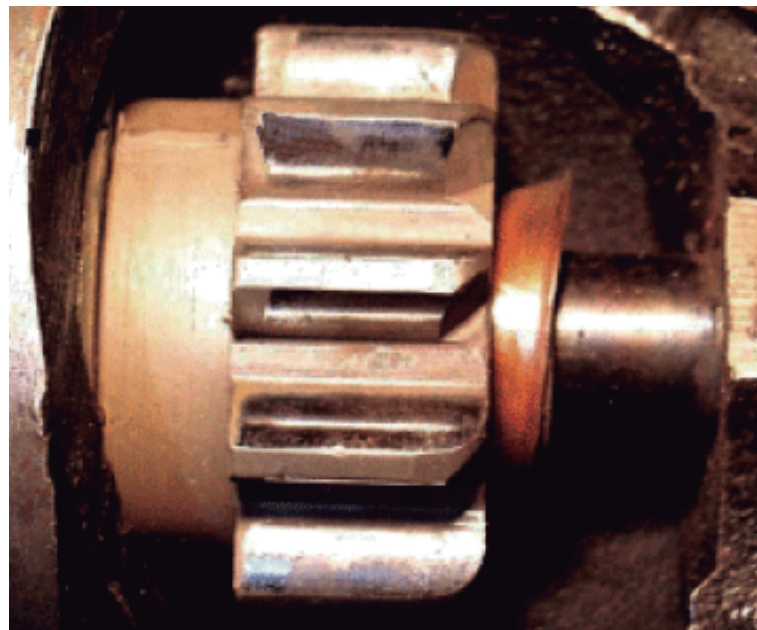




Violaciones, deformaciones y daños

Desgaste excesivo de piñón/impulsor.

•



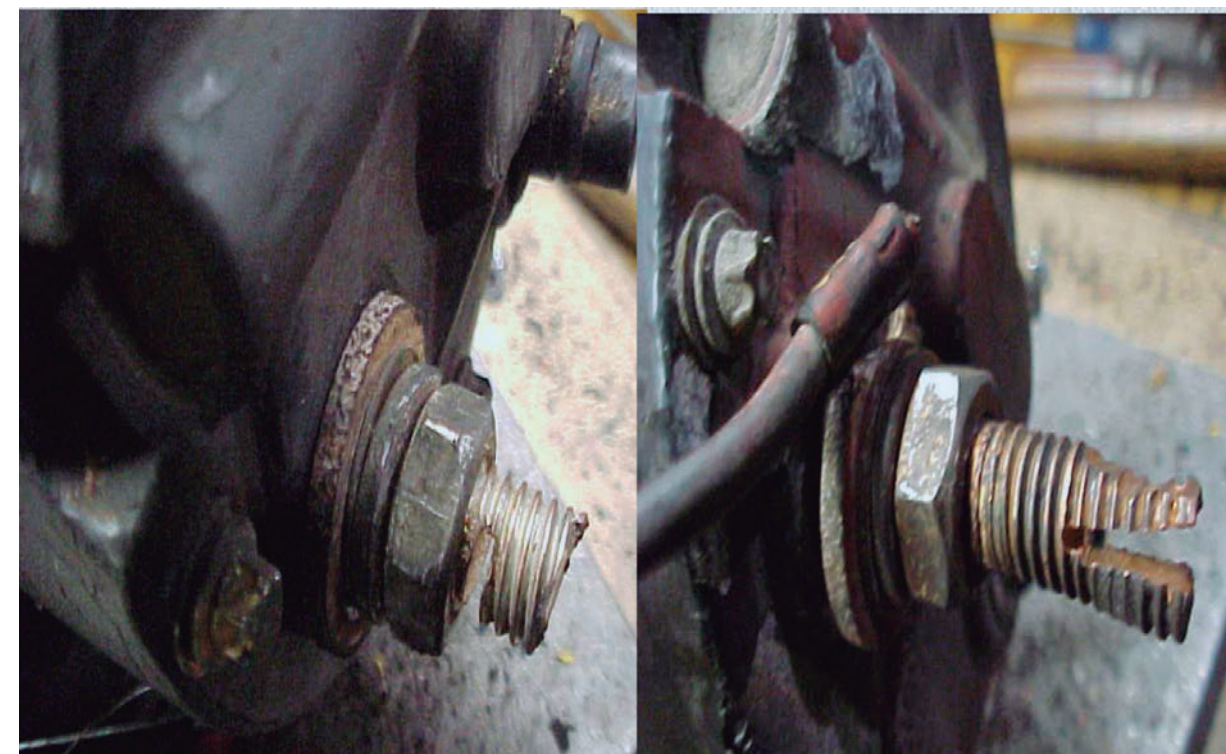
• Arranque de marcha cuando el motor esta encendido.



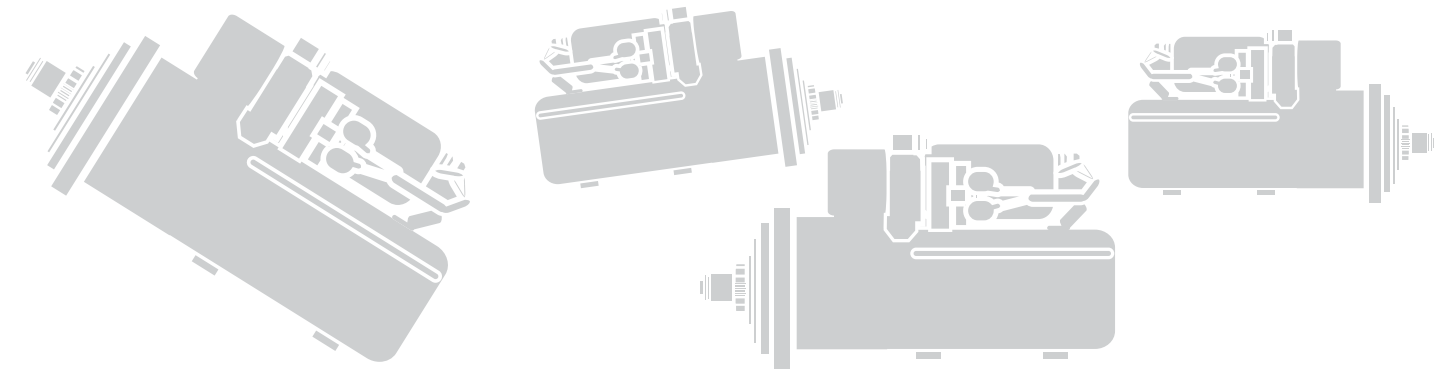
• Solenoide golpeado por mal manejo de la pieza.



• Aro dentado del motor dañado. Ocasionando desgaste en el piñón/impulsor.



• Bornes barridos o quebrados.

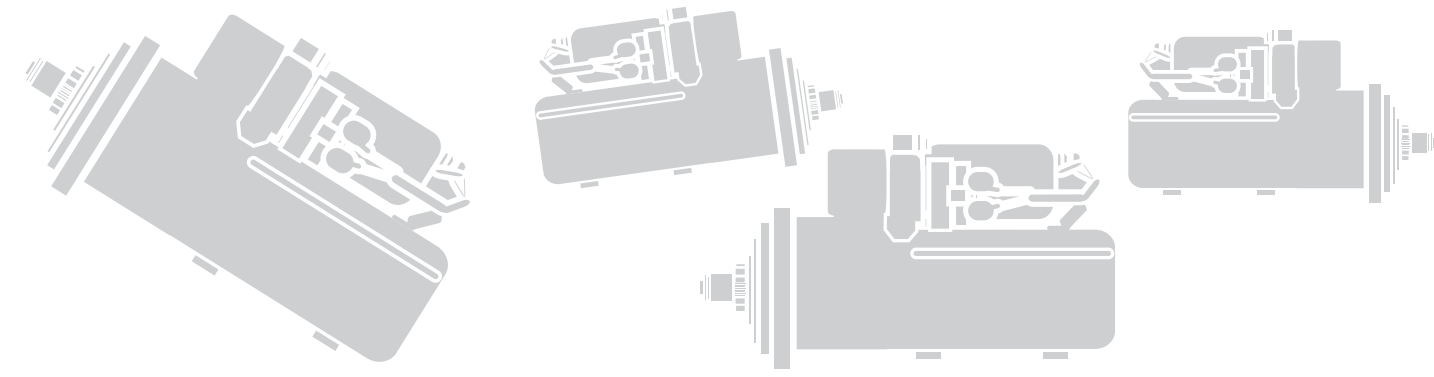


Sobrecarga eléctrica, sobrecalentamiento y corto circuito



- Decoloración de cable o strap por sobremarcha.

Recuerda que el abuso o el uso excesivo de dar marcha es una causante para que la pieza presente fallas por sobrecarga y sobrecalentamiento. Al momento de dar marcha para el arranque del motor no debe de exceder de 3-5 segundos.



Recuerda que TODAS nuestras marchas **Totalparts** están registradas con nuestros propios códigos. Favor de verificar que los grabados concuerden con el criterio que nuestra Garantía exige. Cualquier otro grabado diferente, la garantía será invalidada para el cliente.



El contenido de imágenes son daños ocasionados por negligencia del usuario. Los daños son notables a la simple vista y no se tiene que DESARMAR para que sean evidentes. Si la pieza se desarma se habrán violado los sellos y será invalidada la garantía.